

# TD Applications Réparties

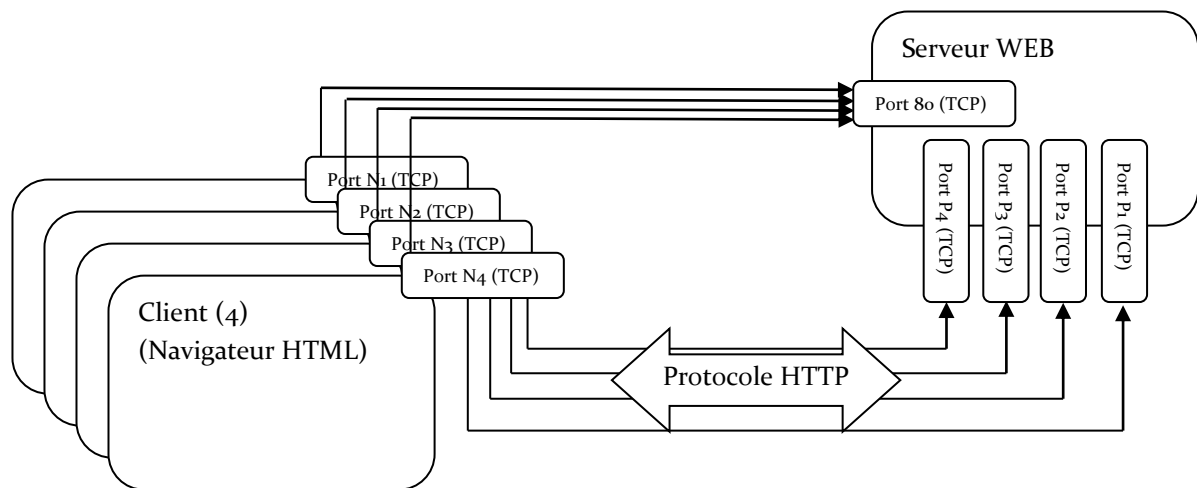
## Introduction du Web pour les Applications Réparties : « du H2M au M2M »

Ce TD a pour but de vous faire développer votre propre serveur Web que vous pourrez tester avec un simple telnet localhost 8080 puis via un navigateur Web standard. Vous pourrez vous aider pour cela des informations du cours et/ou celles de : [http://fr.wikipedia.org/wiki/Hypertext\\_Transfer\\_Protocol](http://fr.wikipedia.org/wiki/Hypertext_Transfer_Protocol).

### 1 Description de « l'architecture » d'un serveur Web

Pour vous aider voici quelques informations et questions :

1. Un serveur Web est un serveur socket mode connecté (TCP/IP). Vous pourrez donc utiliser au choix Java ou C/C++ pour vos développements.
2. Le port standard pour un serveur WEB est le port 80. Pourquoi devons nous utiliser ici le port 8080 ?
3. Après avoir crée la connexion TCP/IP un serveur dialogue avec un client en utilisant le protocole HTTP (Cf. cours et/ou RFC 1945).



### 2 Tests avant de commencer

Commencer par tester à l'aide de la commande telnet la mise en place d'un dialogue avec un serveur existant. Vous pourrez par exemple tester la commande suivante (au cas où, installez telnet sur votre machine) :

```
telnet www.tigli.fr 80
GET /
```

Quel est le résultat obtenu ?

De même installez choisissez votre browser web préféré (Firefox ou Google Chrome), chargez l'outil de développement (outils de développement / onglet Network ou Réseau), et demandez la page :

```
http://www.google.com
```

Combien de requêtes HTTP sont déclenchées pour récupérer l'intégralité de la page ?

Mesurez et comparez les durées de récupération de la page [www.google.com](http://www.google.com) avec ou sans utilisation du cache local. Quel est le % de gain de temps ? de bande passante ?

## TD Applications Réparties

# Introduction du Web pour les Applications Réparties : « du H2M au M2M »

### 3 Mise en œuvre d'un serveur HTTP basique

Commencer par créer un serveur qui prenne en compte une requête HTTP simple du type :

- *GET <chemin relatif d'un fichier HTML par rapport à la racine du site Web>*
- *Exemple GET /index.html, correspond pour le serveur à l'envoi du fichier /www/pub/index.html*

Voici un extrait d'un exemple de fichier index.html pour vos tests :

```
<TITLE> L'exemple HTML le plus simple</TITLE>
<H1> Ceci est un sous-titre de niveau 1</H1>
Bienvenue dans le monde HTML. Ceci est un paragraphe.
<P> Et ceci en est un second. </P>
<A HREF="index.html">cliquez ici</A> pour réafficher
```

Vous veillerez à déclarer une variable d'environnement HTTP\_ROOT qui permette de spécifier le répertoire racine de l'arborescence des documents accessibles depuis le serveur WEB.

N'oubliez de respecter le protocole en renvoyant une ligne d'entête dans la réponse HTTP, comme :

```
http/1.0 200 OK
```

suivie d'un saut de ligne avant le contenu HTML

### 4 Création de pages Web dynamiques

Pour le moment les pages Web récupérées sont dites statiques. En effet les pages renvoyées au client sont celles présentes et occasionnellement modifiées par leur propriétaire.

Lors de la consultation d'une page Web statique, un serveur HTTP renvoie donc le contenu du fichier où la page est enregistrée. Lors de la consultation d'une page Web dynamique, un serveur HTTP transmet la requête au logiciel correspondant à la requête, et le logiciel se charge de générer et envoyer le contenu de la page.

De nombreuses solutions logicielles sont développées pour faciliter et améliorer la génération de pages Web dynamiques. Citons par exemple les langages PHP, JavaServer Pages (JSP) ou Active Server Pages (ASP)...

Pour bien comprendre que ce principe ne dépend pas d'une technologie donnée, nous allons mettre en œuvre une des toutes premières approches pour la création de page web dynamique : les cgi-bin.

Nous allons maintenant ajouter l'appel à un cgi-bin (soit l'exécution autorisée d'un binaire qui pourra générer une page Web dynamique). Les paramètres sont alors passés après le "?", séparés par un "&", dans l'URL.

Exemple : pour l'exécution du programme « toto jean pascal » dont le fichier toto est situé dans \$HTTP\_ROOT/cgi-bin, l'appel sera :

```
http://localhost:8080/cgi-bin/toto?nom=jean&prenom=pascal
```

## TD Applications Réparties

# Introduction du Web pour les Applications Réparties : « du H2M au M2M »

La page Web retournée sera alors :

```
<HTML>
<HEAD>
<TITLE>Doc. Produit par un CGI</TITLE>
</HEAD>
<BODY>
<H1>Coucou jean pascal !</H1>
</BODY>
</HTML>
```

Dans le cas d'un script shell cgi-bin, nombre de variable d'environnement du processus lancé sont positionnées.  
Exemple : HTTP\_USER\_AGENT, SERVER\_ADMIN, SERVER\_SOFTWARE, ...

La variable d'environnement qui permet la récupération des paramètres de l'URL est : QUERY\_STRING.

Exemple : QUERY\_STRING=namex=valuex&namey=valuey&namez=aluez

## 5 Votre premier serveur M2M over Web

Les échanges jusque là concernent un browser, donc une interface utilisateur et une application cgi-bin hébergée sur un serveur Web. Ce type d'utilisation entre dans la catégorie des applications H2M (Human to Machine) où la vocation du Web est de fournir un grand nombre de sources d'informations dynamiques ou non à un utilisateur. Or aujourd'hui le Web est aussi devenu une technologie de communication entre programmes soient des applications dites Web M2M (Machine to Machine).

C'est ce principe qui sera utilisé pour les Services Web dans la mesure où le programme "client" n'est pas un browser Web pour visualiser les données retournées mais une application logicielle quelconque.

A partir des questions précédentes, vous pouvez vous convaincre de la simplicité de ce concept **en mettant en place un programme client qui non seulement enverra des paramètres dans une URL (comme paramètres d'appel d'une fonction) mais récupérera les données de retours dans les données renvoyées par le serveur.**

Vous pouvez par exemple invoquer une méthode incr <val> (qui incrémente la valeur de val) depuis un client TCP/IP qui n'est plus un navigateur WEB. La méthode incr correspondra à l'invocation d'un cgi-bin de même nom (exemple : <http://localhost:8080/cgi-bin/incr?val=5>). Il vous appartiendra alors de définir le format du contenu du message de réponse du cgi-bin qui ne soit plus de l'HTML mais un format lisible par le client (ex. incr OK val=6).

Nous sommes ainsi devant une technique qui permet d'implémenter de multiples patterns de communication entre applications réparties comme le pattern RPC ( Remote Procedure Call) pour l'invocation à distance.

## TD Applications Réparties

### Introduction du Web pour les Applications Réparties : « du H2M au M2M »

---

## Pour les plus avancés ....

### 6 Les formulaires pour faciliter le passage de paramètres dans l'URL.

Jusque-là les paramètres sont fournis à la main, dans le bon ordre, dans la syntaxe même de l'URL demandée.

Un formulaire HTML de positionner dans une page Web des zones interactives qui permettent à la fois la saisie des paramètres mais aussi la création de l'URL demandée.

Exemple :

```
<form action="http://www.example.com/cgi-bin/example.sh" method="get">  
Enter a username: <input type="text" name="username"></input><br>  
<input type="radio" name="whatToDo" value="remove" checked="checked">Value<br>  
<input type="radio" name="whatToDo" value="create">Create<br>  
<input type="submit" name="subbtn" value="Submit">  
</form>
```

Les différents types d'éléments existant pour une balise `<input>` sont : `buttoncheckbox`, `file`, `hidden`, `image`, `password`, `radio`, `reset`, `submit`, `text`.

Le type `submit` effectuera à la fois l'affectation de la valeur "Submit" au paramètre `submit` mais déclenchera aussi la requête sur l'URL créée et paramétrée.

Nous pouvons donc reprendre l'exemple précédent, en passant les paramètres "Jean" et "Pascal" grâce à un formulaire.

### 7 Serveur Web Multithreads :

Les plus avancés pourront modifier le code du serveur développé pour la section 3 afin d'autoriser des requêtes simultanées de plusieurs clients. Pour cela il faudra créer un thread par demande de connexion.

Une fois ce travail réalisé, comparez les performances du serveur de la section 3 et celle de la section 5 dans le cas de multiples requêtes simultanées.